

Преобразователи частоты серии CFW-09 фирмы WEG

1. Преобразователи частоты серии CFW-09.

CFW-09 представляет собой высококачественный преобразователь частоты предназначенный для частотного управления скоростью и моментом трехфазных асинхронных электродвигателей. Преимущество CFW-09 состоит в использовании технологии “Vectrue”, обеспечивающей: скалярное (U/f) или векторное управление с возможностью программирования; векторное управление может быть “бездатчиковым” (без обратной связи по скорости) или “с обратной связью” (с датчиком скорости на валу двигателя); бездатчиковое векторное управление обеспечивает высокий момент и быструю реакцию даже при сверхнизких скоростях вращения двигателя; функция “Оптимального торможения” обеспечивает управляемое торможение двигателя без использования резистора динамического торможения. Функция самонастройки, обеспечивающая автоматическое определение параметров двигателя и нагрузки, а также необходимый выбор настроек для векторного управления двигателем; системе компенсации запаздывания, способную повысить вращающий момент на малых оборотах и предотвратить нестабильную работу электродвигателя.

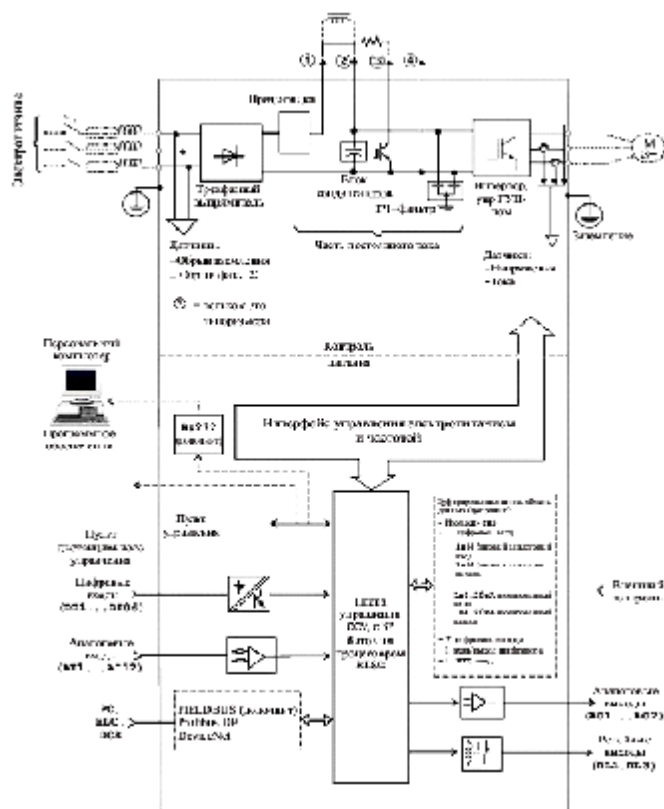


Рисунок 1. Внешний вид преобразователей частоты CFW-09.

Рисунок 2. Структурная схема преобразователя частоты CFW-09

Преимущества инверторов CFW:

- высокопроизводительный 32-х битный RISC микроконтроллер;
- скоростные цифровые регуляторы тока, потока, скорости;
- съемный пульт управления с клавиатурой, LCD и LED дисплеями;
- управление электроприводами с постоянной и переменной нагрузкой;
- доступ к звену постоянного тока;
- связь по сетевым шинам Profibus DP или Device, Net (оптическая), Modbus TRU;
- интерфейс RS-232 или RS-485 для работы в сети
- степень защиты: NEMA 1 / IP20 от 3.6 до 240A ,IP20 от 361 до 600A

2. Маркировка

CFW-09	XXXX	T	XXXX	X	X	Z	
							Окончание кода
							Версия CFW-09: S – стандартная; O – с опционным устройством;
							Язык руководства: P – португальский; E – английский; S – испанский; D – немецкий
							Напряжение питания: 3848 – от 380 до 480В 2223 – от 220 до 230В 5060 – от 500 до 600В 5069 – от 500 до 690В 6669 – от 660 до 690В
							Трехфазное питание
							Выходной номинальный ток (при постоянном моменте)
							Преобразователь частоты фирмы WEG серии CFW-09

Пример записи: CFW09 0013 T 3848ESZ.

Расшифровка записи: Преобразователь частоты фирмы WEG серии CFW-09 (CFW-09) с номинальным выходным током 13А (0013), с трехфазным питанием (Т) на 380 – 480В (3848) с инструкцией на английском языке (Е). Версия преобразователя - стандартная (S). (Z)- окончание кода.

Таблица 1. Модели преобразователя частоты CFW-09

Модель ПЧ CFW-09...	Мощность, кВт	Номинальный ток, А	Напряжение, В
0003 T 3848 ES	1,1	3,6	380-400
0004 T 3848 ES	1,5	4	
0005 T 3848 ES	2,2	5,5	
0009 T 3848 ES	4	9	
0013 T 3848 ES	5,5	13	
0016 T 3848 ES	7,5	16	
0024 T 3848 ES	11	24	
0030 T 3848 ES	15	30	
0038 T 3848 ES	18,5	38	
0045 T 3848 ES	22	45	
0060 T 3848 ES	30	60	
0070 T 3848 ES	37	70	
0086 T 3848 ES	45	86	
0105 T 3848 ES	55	105	
0142 T 3848 ES	75	142	
0180 T 3848 ES	90	180	
0211 T 3848 ES	110	211	
0240 T 3848 ES	132	240	
0312 T 3848 ES	160	312	
0361 T 3848 ES	200	361	
0450 T 3848 ES	250	450	
0515 T 3848 ES	300	515	
0600 T 3848 ES	315	600	